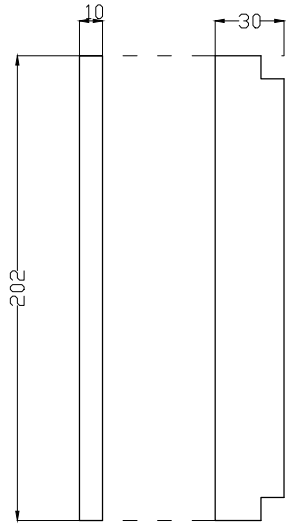


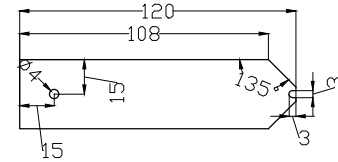
C1



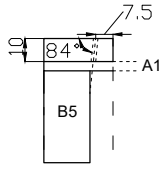
Serie C, quattro pezzi. Legno di abete.
Spessore: 10 mm, altezza: 30 mm

*C series, four pieces. Fir wood.
Thickness: 10 mm, height: 30 mm*

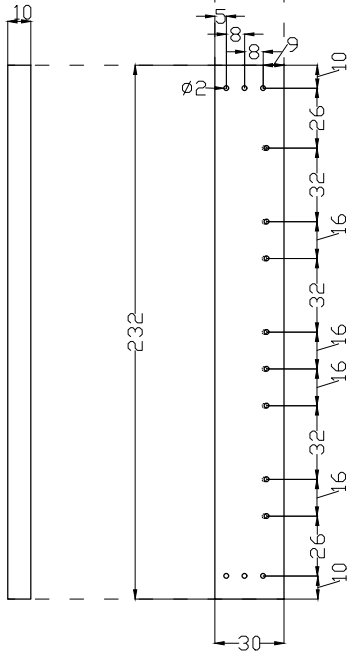
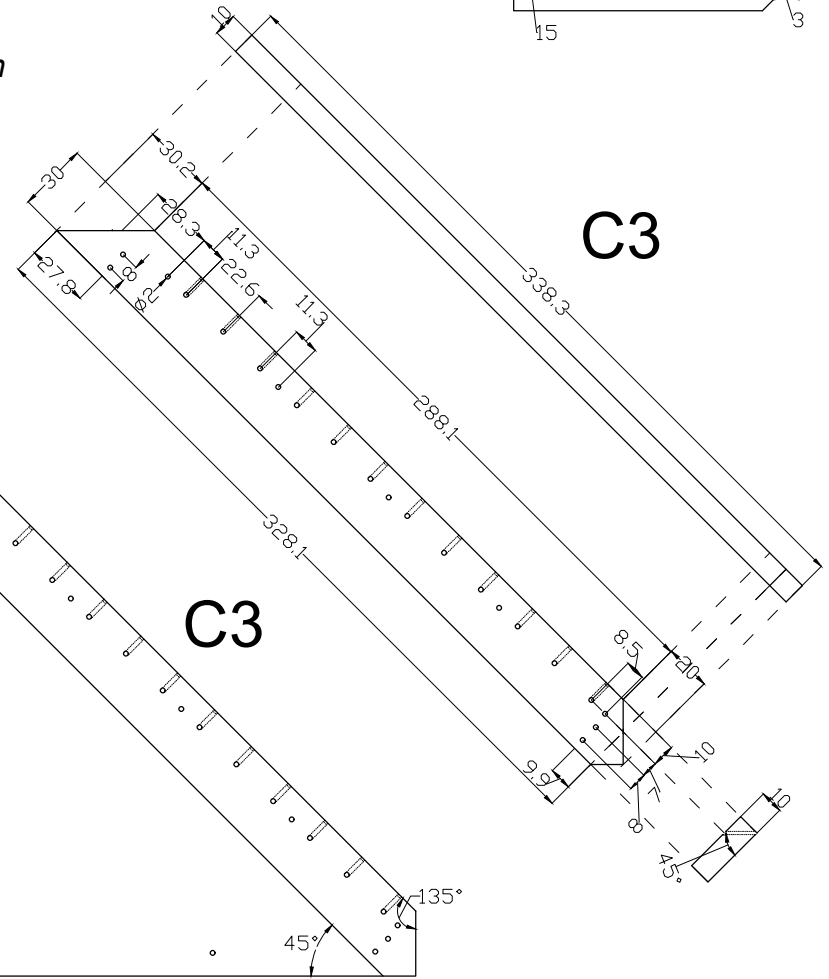
C4



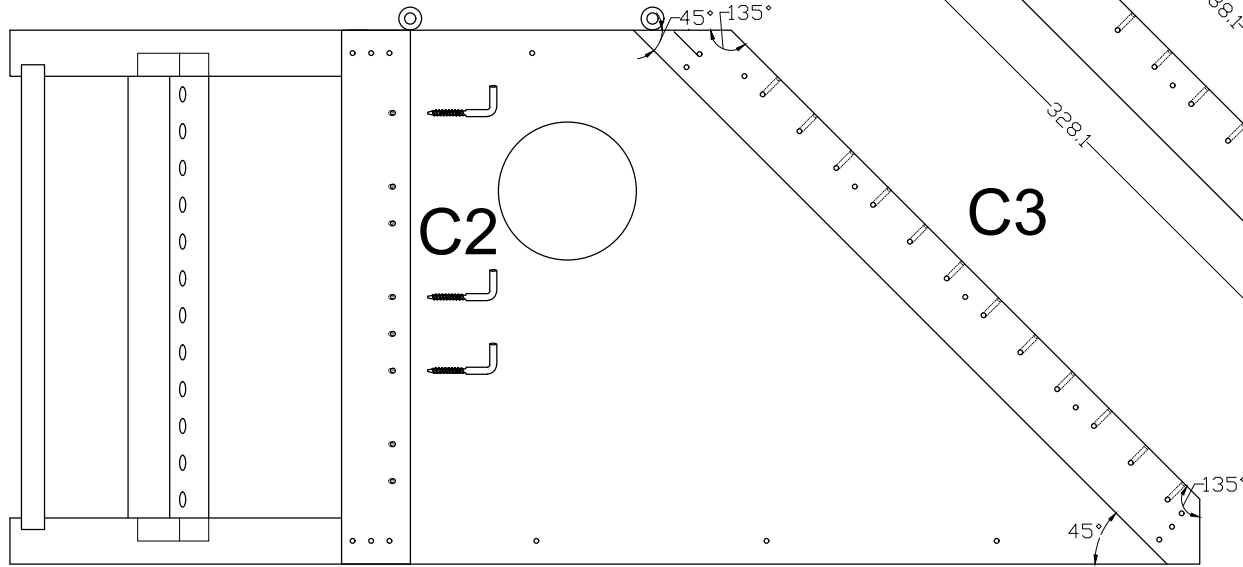
C2



C3



C1



C2

C3

Otto fori inclinati di 6 gradi rispetto alla perpendicolare

Eight holes inclined 6 degrees considering the perpendicular

(cinque fori lasciati liberi per viti a elle opzionali)

(five holes left free for optional L-shaped screws)

Dodici fori inclinati di 45 gradi rispetto alla perpendicolare

Twelve holes inclined 45 degrees considering the perpendicular