

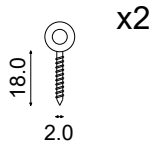
CETRA DA TAVOLO  
*ZITHER*

"Valigetta"  
*"Little Bag"*

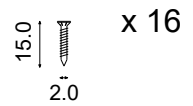
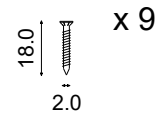
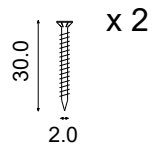
Istruzioni di montaggio  
*Assembly instructions*

# Materiali da ferramenta Hardware Materials

vite per legno a occhio  
*eyelet screw with wood thread*

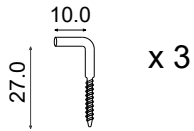


viti per legno a testa svasata piana  
*flat countersunk head wood screws*



vite a elle

*L-shaped screw*



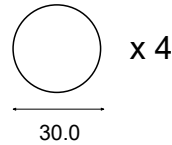
cambretta

*U-shaped nail*



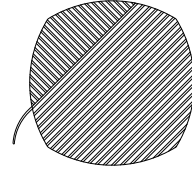
feltrini adesivi

*self adhesive felt pad*

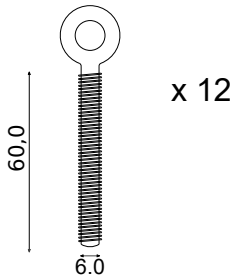


corda o spago

(spessore: 2 mm, lunghezza: 1 m)  
*rope or string*  
(thickness: 2-3 mm, length: 1 m)



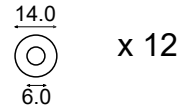
vite a occhio per metallo  
*eye bolt*



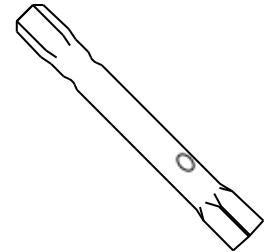
dado  
*nut*



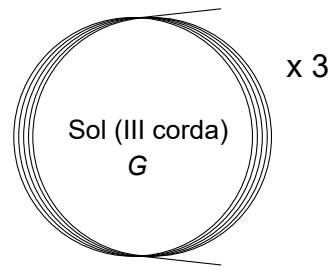
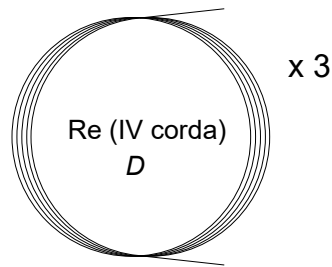
rondella  
*washer*



Chiave a tubo (a bussola) 10/11  
*socket wrench 10/11*

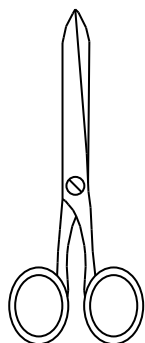


# Corde di chitarra Guitar Strings



# Strumenti di lavoro Work Tools

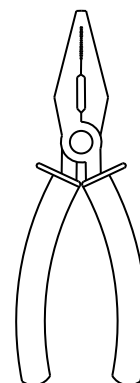
forbici  
*scissors*

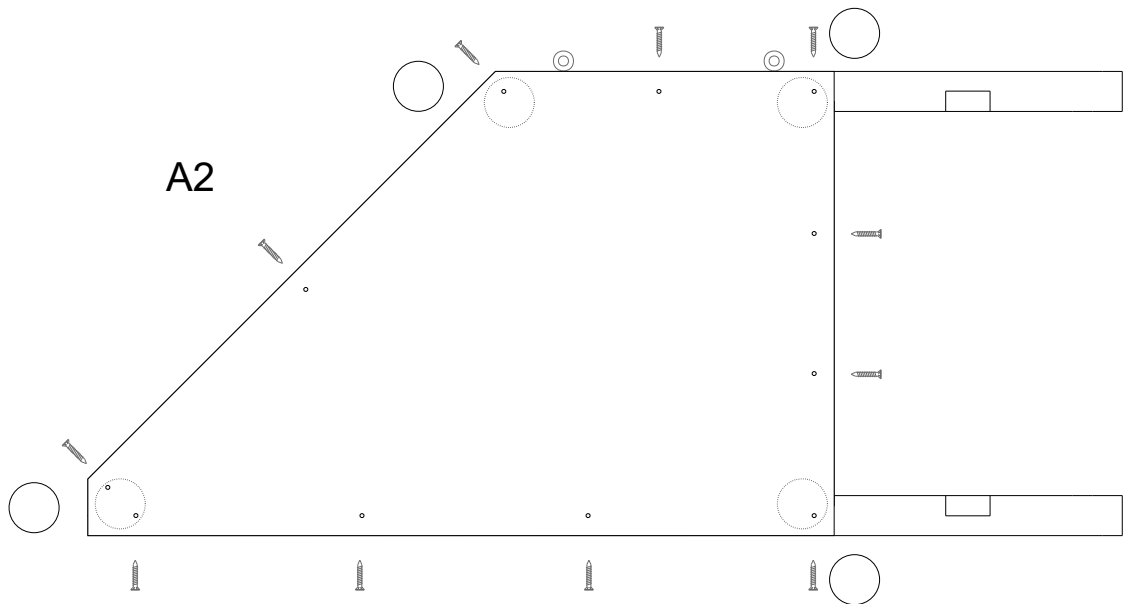
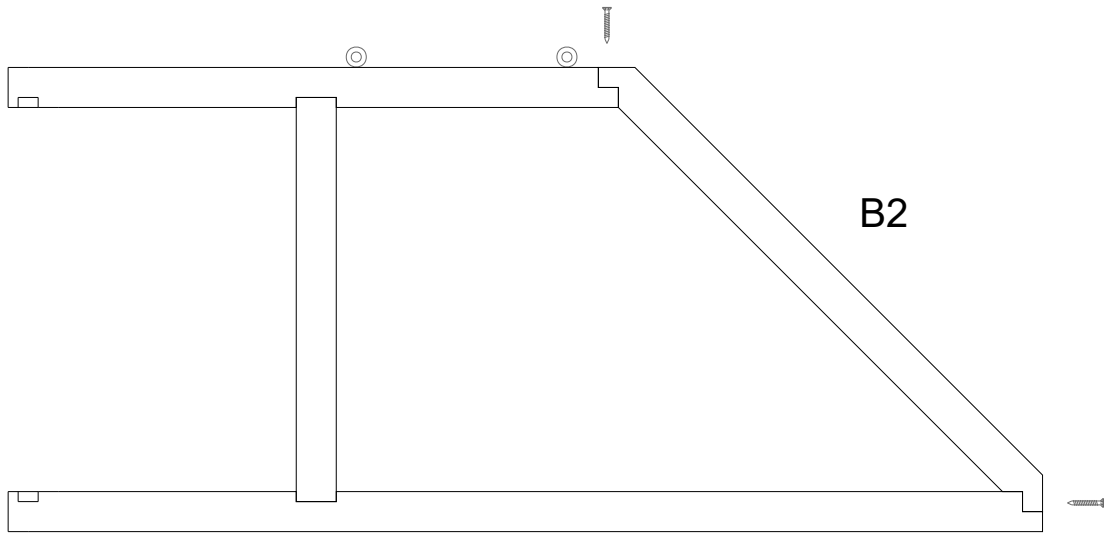
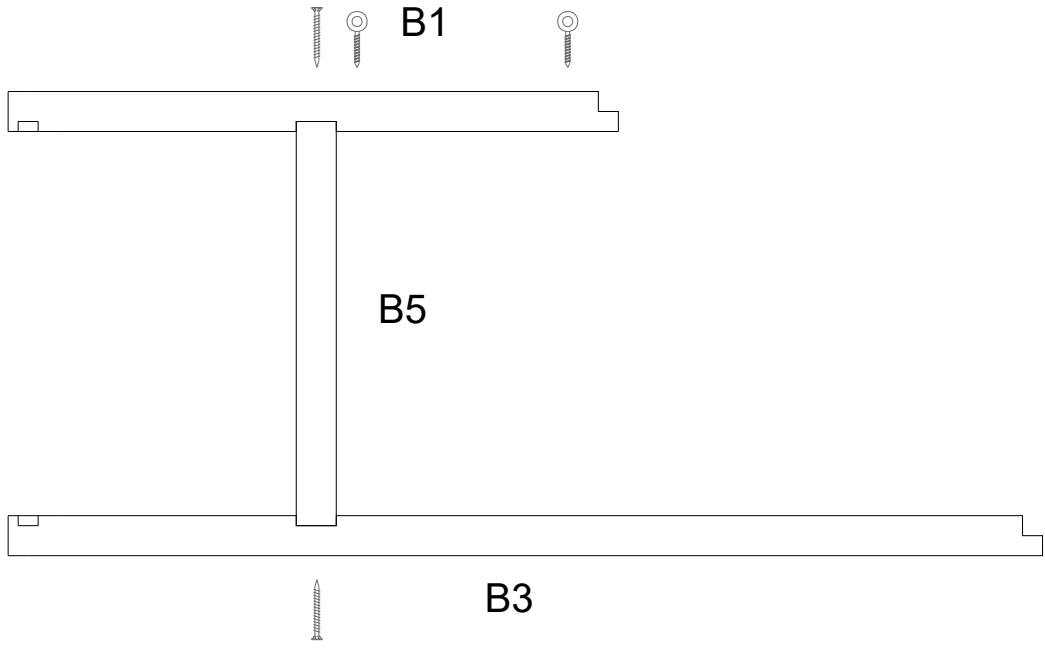


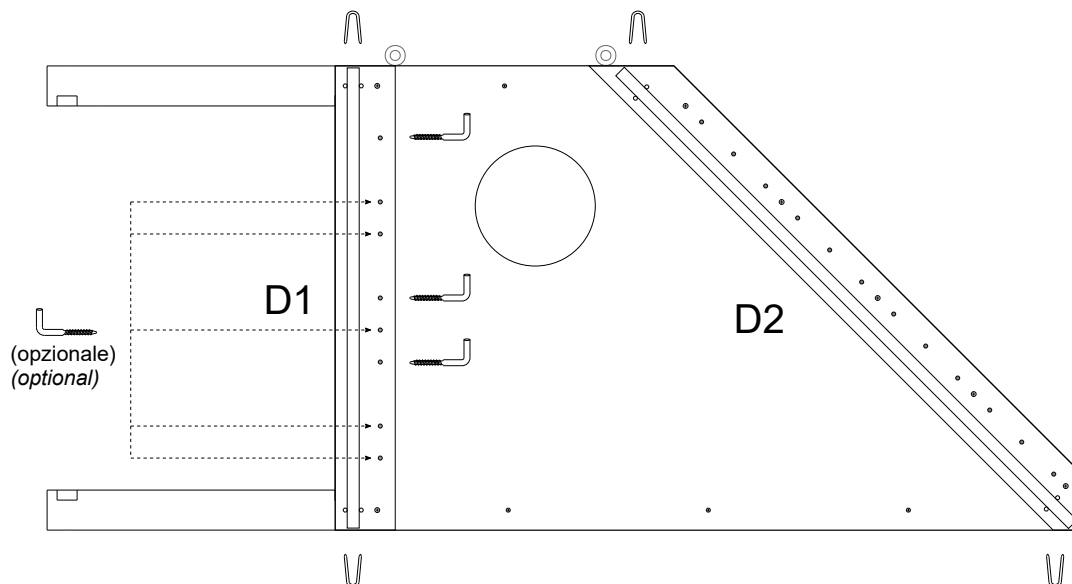
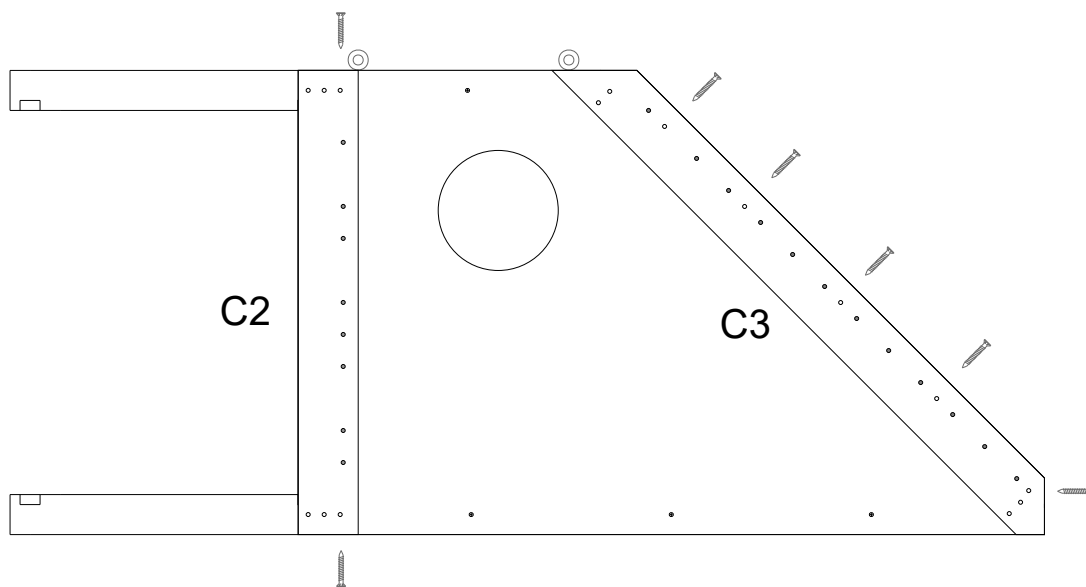
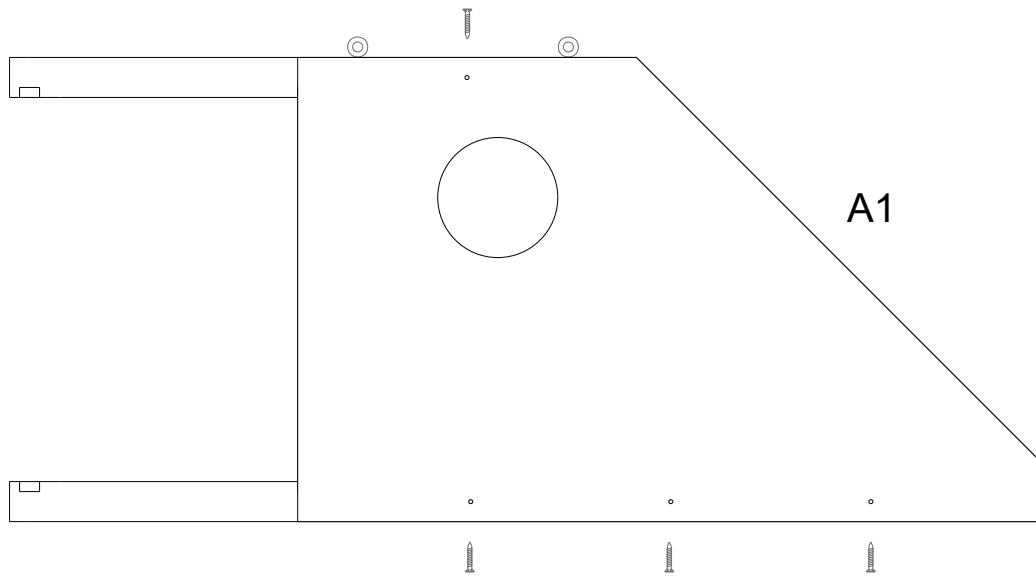
cacciavite  
*screwdriver*



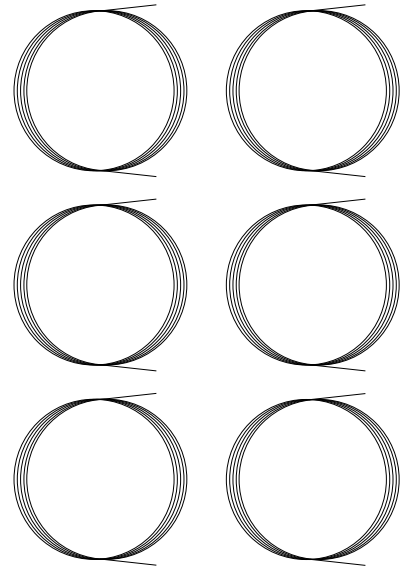
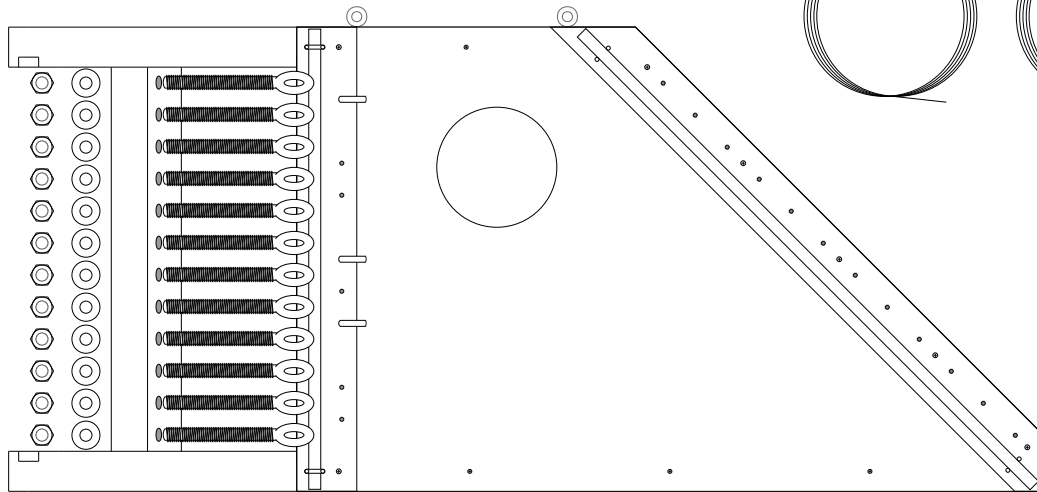
pinze (utili, ma non necessarie)  
*pliers (useful, but not necessary)*



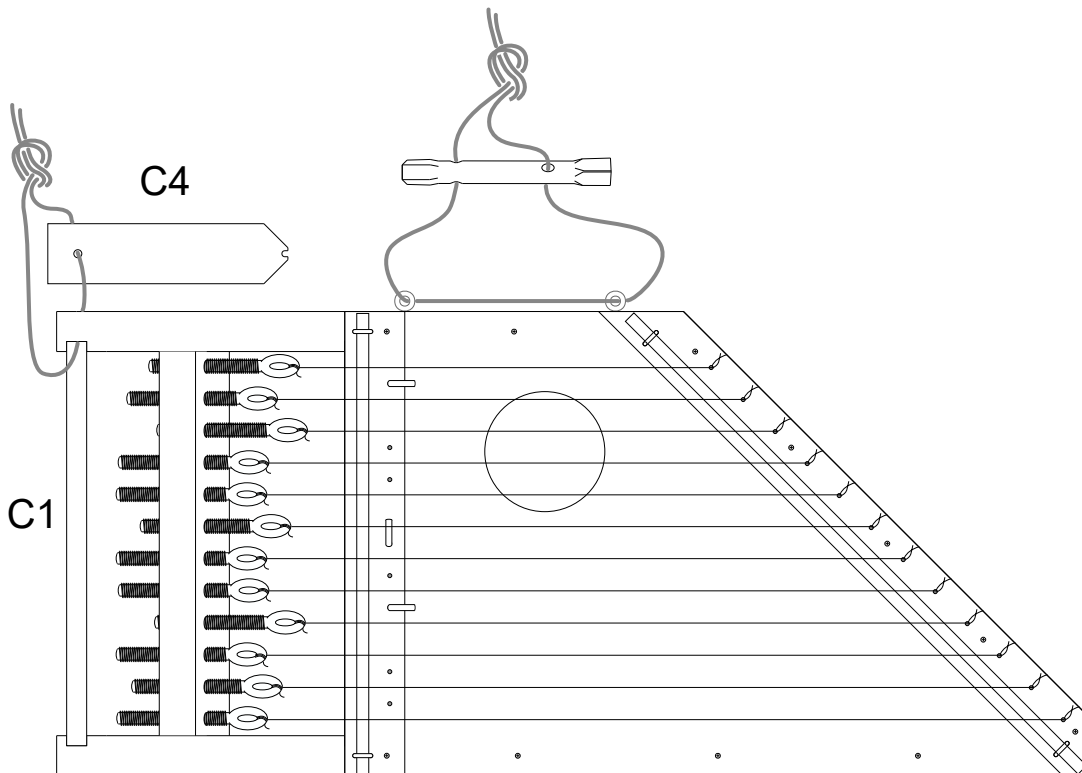




B4



C1



C4

